

Exposé

Laika Kosmo Urban F100+

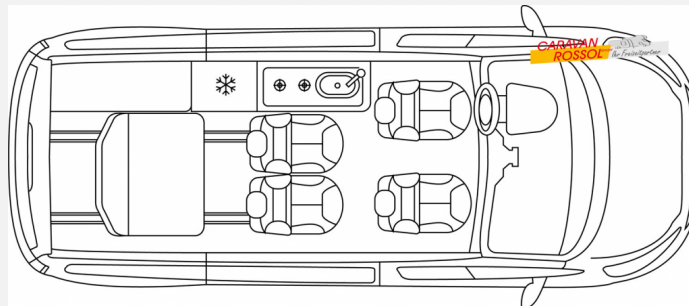
56.900,- €

MwSt. ausweisbar

Fahrzeug



Grundriss



Technische Daten

Modell-/Baujahr	2023
Erstzulassung	01.03.2024
Anzahl der Achsen	2
Leistung	110 KW / 150 PS
km Stand	25000 km
Umweltplakette	grün
Schadstoffklasse/-norm	Euro 6d
Basisfahrzeug	Ford Transit Custom
Motordetails	2,0 Ecoblue
Getriebe	Automatik
Antriebsart	Frontantrieb
Anzahl Schlafplätze	4
Gesamtlänge	497 cm
Gesamtbreite	199 cm
Höhe	209 cm
Aufbauart	Campervan
Masse in fahrber. Zustand	2727 kg
techn. zul. Gesamtmasse	3240 kg
Zuladung	513 kg
Liegeflächen	double_couch (188x110/90) double_couch_raising_roof (190x110)
Sitze mit Gurt	5
Radstand	299 cm
Anhängerlast (gebremst)	2500 kg
Kraftstoff	Diesel
Heizung	2 kW
Kühlschrankvolumen	41 l
Wasservorrat	50 l
Abwassertankvolumen	35 l
Polster	Serie
Farbe	gold
	ehem. Mietfahrzeug
	Mittelsitzgruppe
	Doppel-/franz. Bett, Aufstelldach (Doppelbett)

Beschreibung

- Anhängerkupplung inkl. 13-polige Steckdose und Anhängerstabilisierung (TSC)
- Trailer Hitch Assist - Anhängerkupplungs-Assistent
- Urban Life Paket - Kosmo Urban (Audiosystem 25 (Connected Radio, DAB/DAB+, FordPass Connect, 8" Multifunktionsdisplay, 4 Lautsprecher, integriertes Bedienfeld und Audio-Fernbedienung am Lenkrad, Android Auto/Apple CarPlay, Navigationssystem), Aktiver Park-Assistent mit Park-Pilot-System vorne und hinten, zusätzlich mit seitlichen Sensoren inkl. Ein- und Ausparkfunktion, Ford Sicht Paket 3 (Fahrspur-Assistent mit Müdigkeitswarner und Fernlicht-Assistent, Rückfahrkamera), enthält Ford Sicht Paket 1+2 (Frontscheibe beheizbar, Wischwassersensor, Außenspiegel elektr., Regensensor, Lichtautomatik), Geschwindigkeitsregelanlage, adaptiv, inkl. Pre-Collision-Assist (Distanzanzeige und -warnsystem, Auffahrwarnsystem, Notbremsassistent, aktiv) und Fahrspurhalte-Assistent)
- Elektro & Lade Paket (Steckdose 230V zusätzlich, 2. USB Steckdose, 4 Zurrösen für Schienenboden)
- Markise, 2,6 m, Gehäuse in schwarz
- Allwetterreifen

Irrtümer und Änderungen vorbehalten

Ausstattung

- Multifunktionslenkrad, Lederlenkrad, Zentralverriegelung, Fernlichtassistent, Notbremsassistent, Spurhalteassistent, Regensensor, Servolenkung, Tempomat
- Markise
- Klimaanlage
- Radio/Tuner, DAB Radio, Navigationssystem, Rückfahrkamera
- Lichtsensor
- Radio, Radio DAB

Irrtümer und Änderungen vorbehalten

Verkäufer

Caravan Rossol GmbH
Verkaufsteam Rossol
Kroppentalstraße 1
06618 Naumburg

☎ 03445-78031-20

☎ 03445 703199

✉ caraworld@transfer.syscara.com